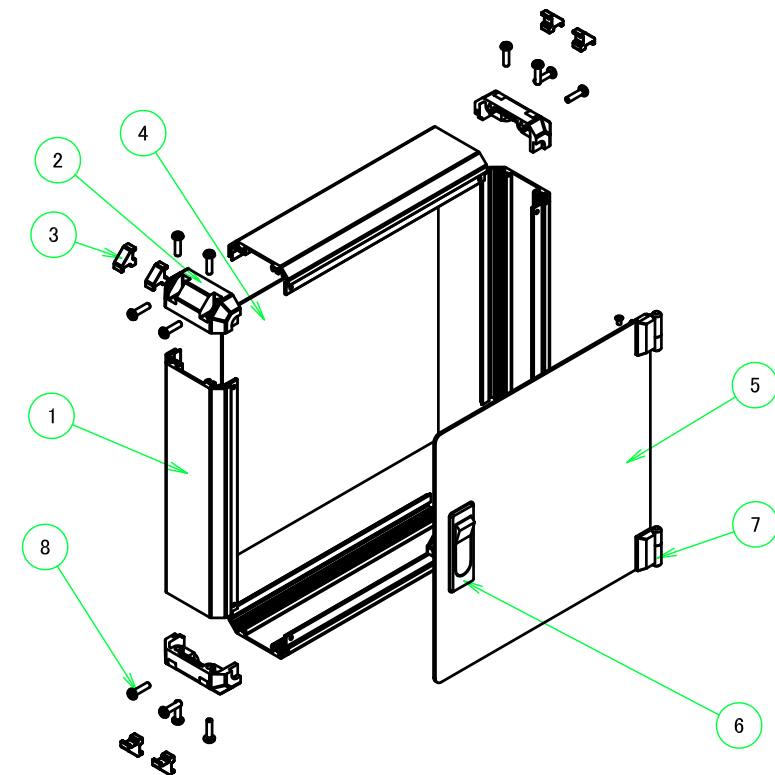


構成内容 / Components				
No.	名称 / Part name	数量 / Pcs	材質 / Material	色・表面処理 / Color・Finish
1	フレーム Frame	4	アルミ押出材 A6063S-T5 Extruded aluminium A6063S-T5	シルバーアルマイト, ブラックアルマイト Silver, Black・Anodized
2	コーナーブロック Corner block	4	ABS樹脂 UL94HB ABS UL94HB	ライトグレー, ブラック Light gray, Black
3	コーナーキャップ / Blind plug	8	エラストマ / TPE	ライトグレー, ブラック / Light gray, Black
4	ハメ込みパネル / Slide panel	1	アルミ板 A1100P / Aluminium A1100P アルミ板 A1100P / Aluminium A1100P	シルバーアルマイト / Silver・Anodized ブラック・塗装 / Black・Painted
5	開閉パネル / Open-closing panel	1	アルミ板 A1100P / Aluminium A1100P アルミ板 A1100P / Aluminium A1100P	シルバーアルマイト / Silver・Anodized ブラックアルマイト / Black・Anodized
6	平面ハンドル / Flat handle	1set	亜鉛ダイキャスト / Diecast zinc	シルバー・塗装 / Silver・Painted ブラック・塗装 / Black・Painted
7	ヒンジ / Hinge	1set	亜鉛ダイキャスト / Diecast zinc	シルバー・塗装 / Silver・Painted ブラック・塗装 / Black・Painted
8	取付ビス(ナベ M4 x 15) Screw(Pan head M4 - 15)	16	鉄 Steel	三価クロメート Trivalent chromate



ケース型番 FCWS - - 50
 Product Number W D ハンドル記号 色記号
 Handle Type Color Code

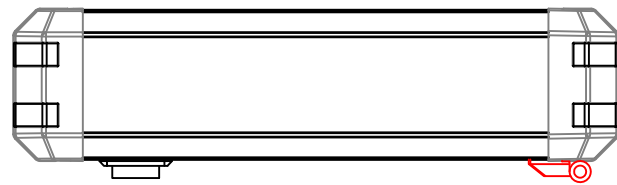
ハンドル仕様(型番末尾□) / Handle Type(End of product number□)	
記号 / Code	ハンドル仕様 / Handle Type
N	鍵無 / Normal type
K	鍵付 / Key lock type

色仕様(型番末尾□) / Color Type(End of product number□)			
記号 / Code	パネル / Panel	フレーム / Freme	コーナー / Corner
GSS	シルバー / Silver	シルバー / Silver	ライトグレー / Light gray
BSS	シルバー / Silver	シルバー / Silver	ブラック / Black
BBS	シルバー / Silver	ブラック / Black	ブラック / Black
BBB	ブラック / Black	ブラック / Black	ブラック / Black

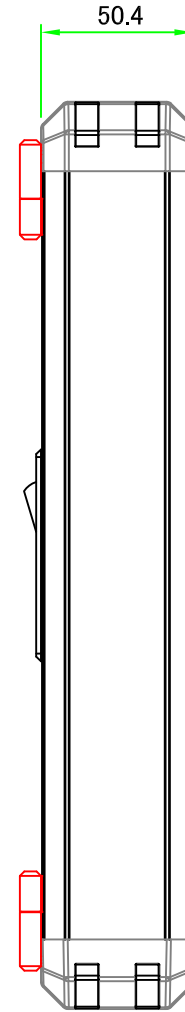
W, D 寸法制限範囲 / Dimension limit range	
W	D
150 ~ 400	150 ~ 499

TAKACHI 株式会社タカチ電機工業 TAKACHI ELECTRONICS ENCLOSURE CO., LTD.			品名/Title 開閉式フリーサイズボックス CUSTOM DIMENSIONS BOX	
承認/Approved 中根	検図/Checked 野村	製図/Created 中根	型番/Product number FCWS□-□-50□□ (D150~499)	
			作成日/Date 2019/04/19	

フレーム1側 / Frame1 side

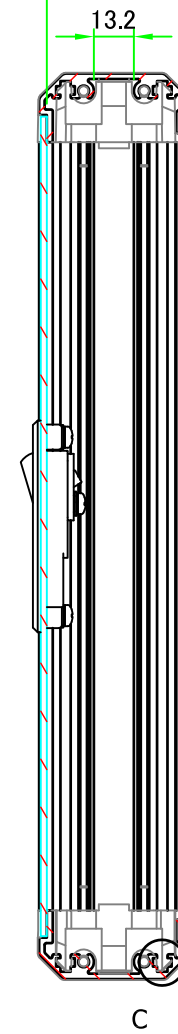


フレーム4側 / Frame4 side

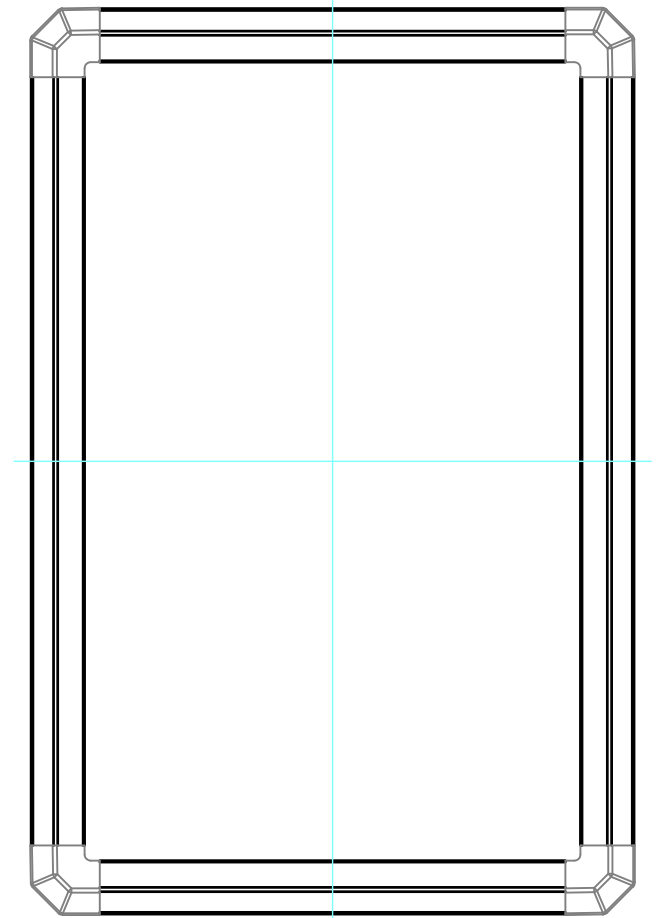


B-B (1:2.5)

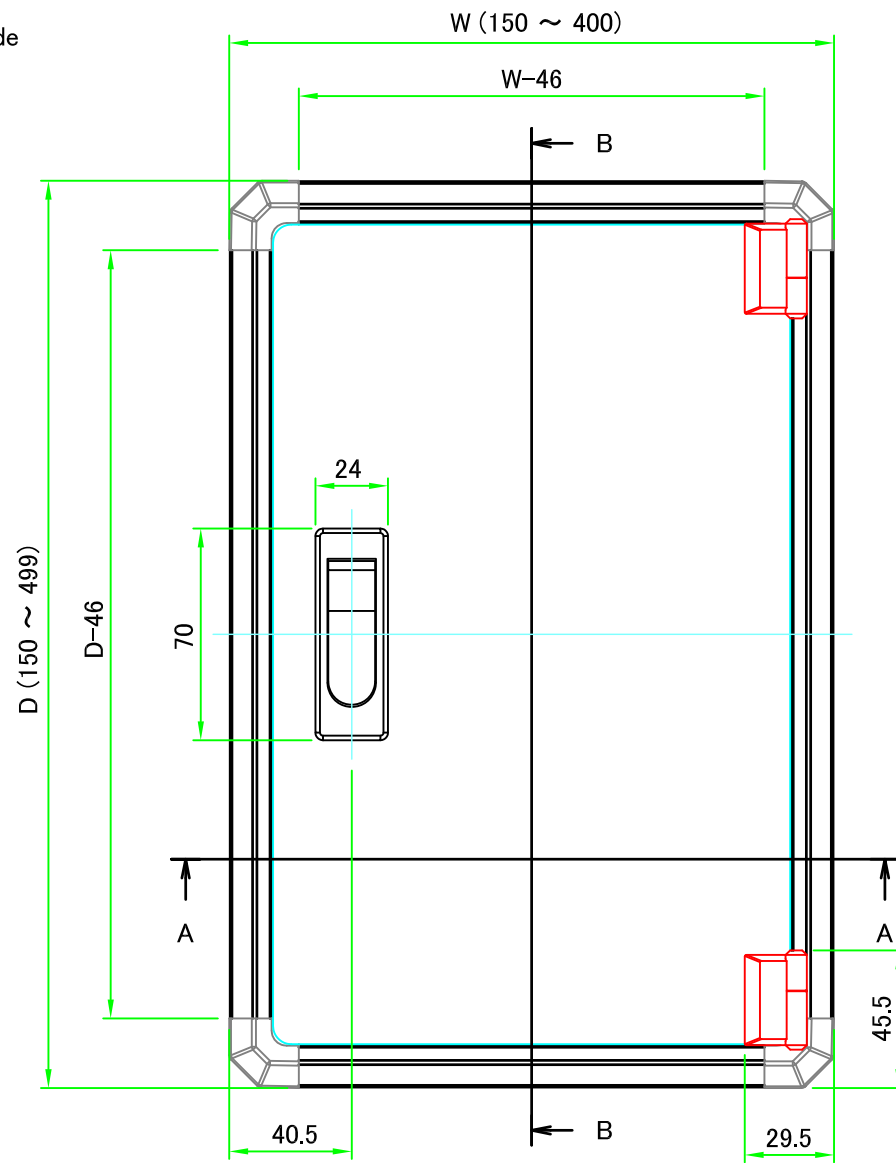
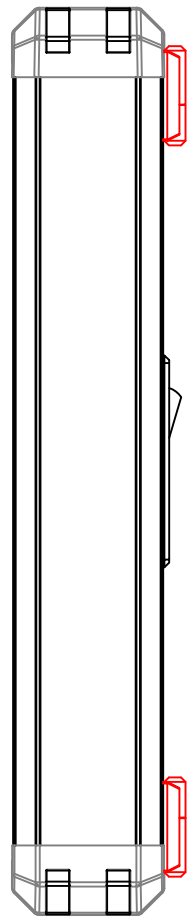
有効寸法 / MAX dim. 44



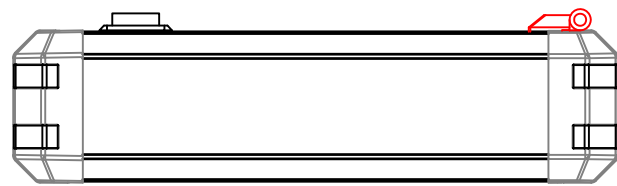
有効寸法 / MAX dim. D-46



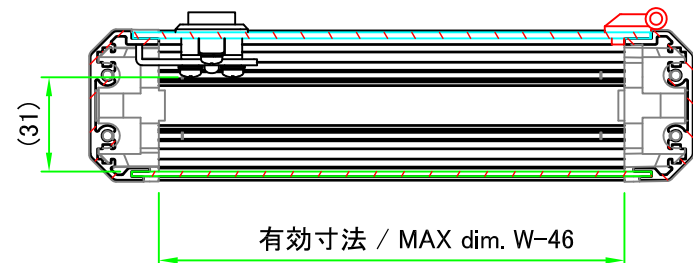
フレーム3側 / Frame3 side



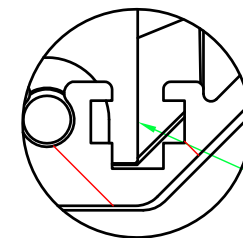
フレーム2側 / Frame2 side



A-A (1:2.5)



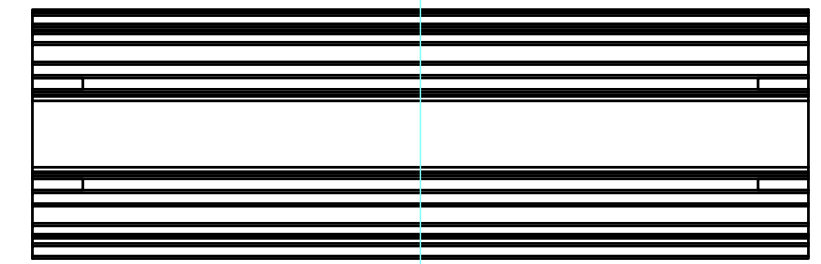
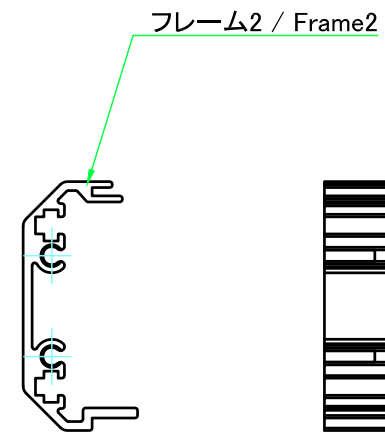
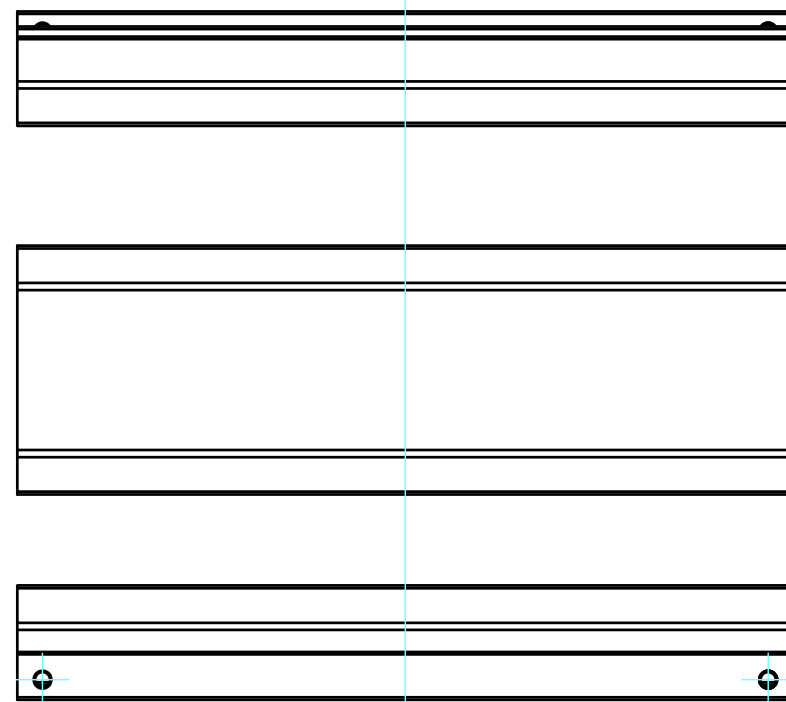
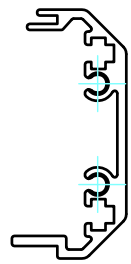
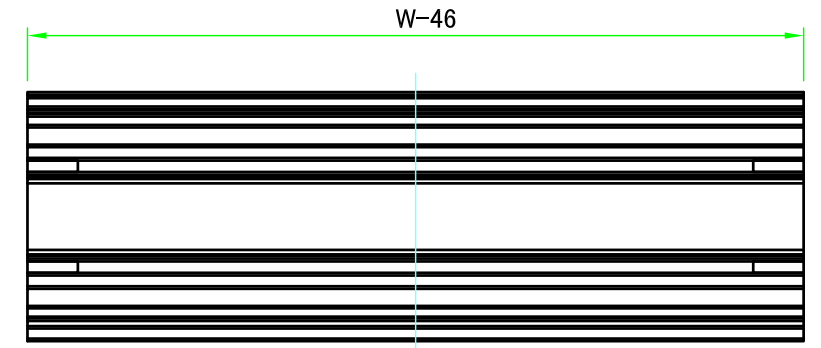
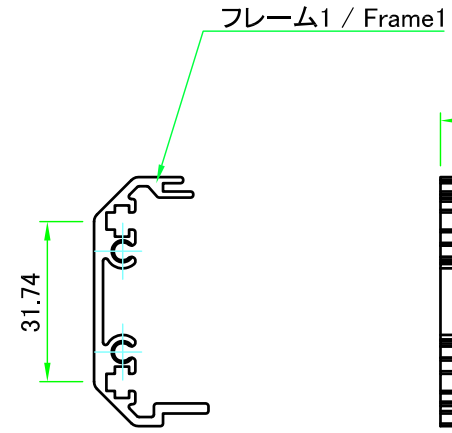
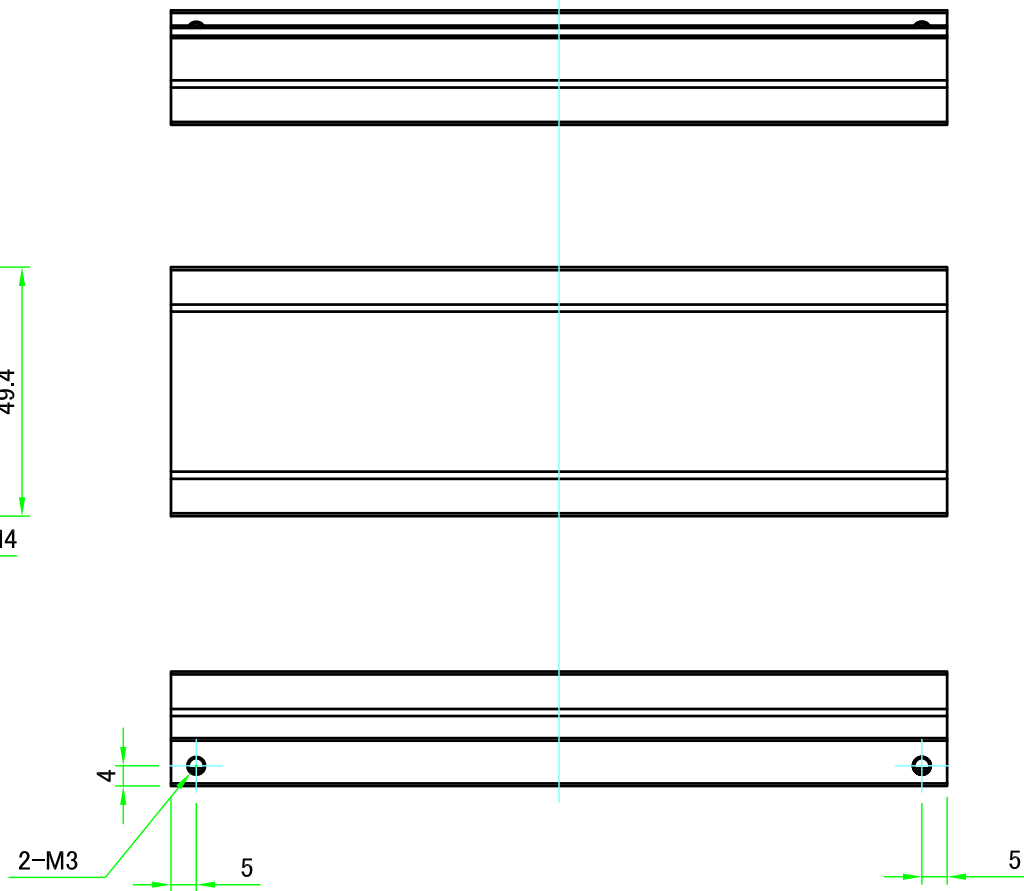
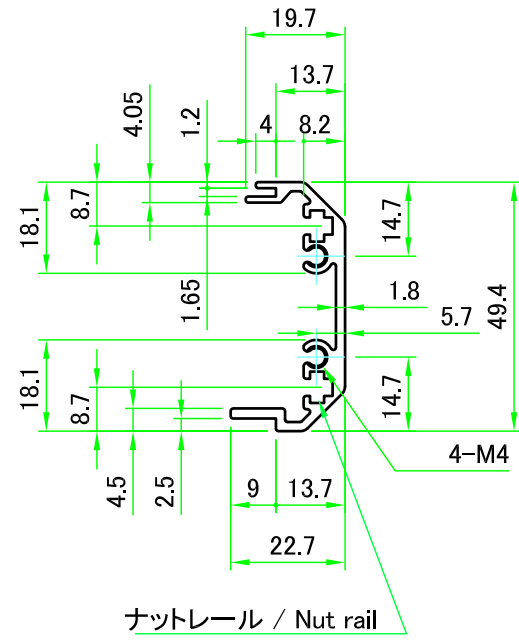
C: フレーム拡大図 / Frame cross-section



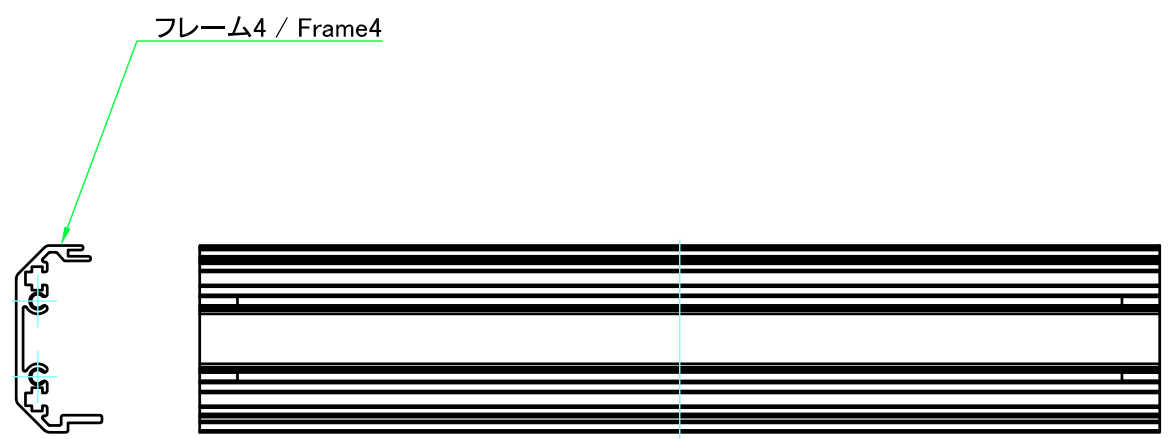
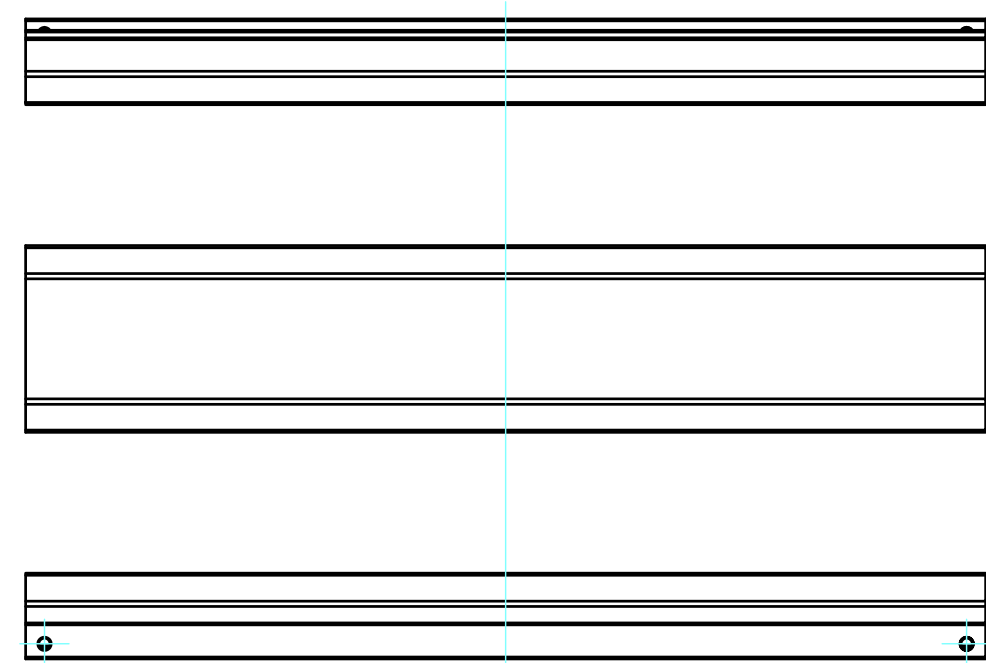
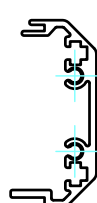
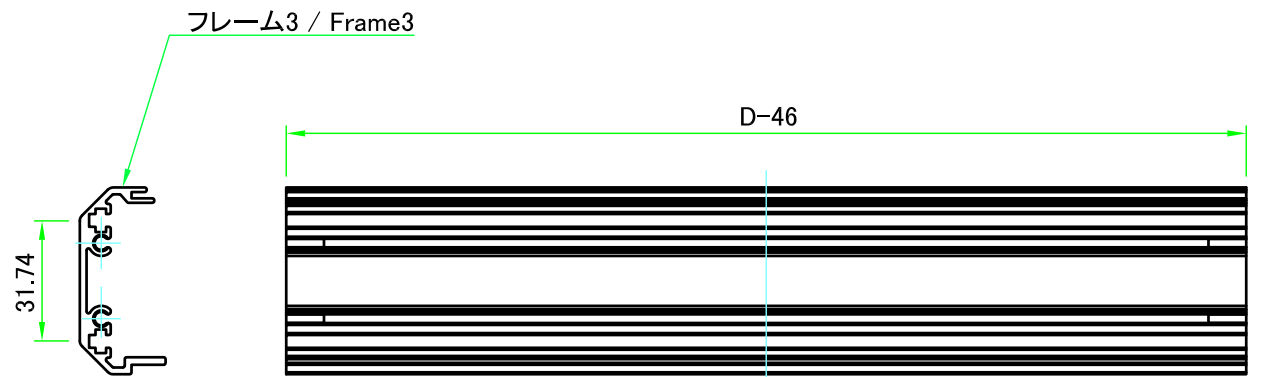
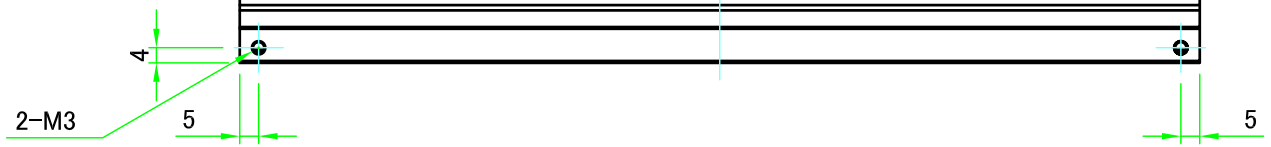
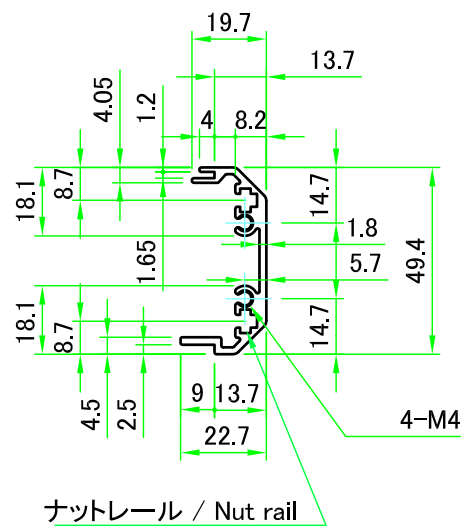
ナットレール / Nut rail

スライドナット用溝
別売オプション品 スライドナット FZ-3 を入れる事が出来ます。
Groove for slide nut
Slide nut FZ-3 (sold separately as optional parts) can be inserted.

株式会社タカチ電機工業 TAKACHI ELECTRONICS ENCLOSURE CO., LTD.			品名/Title 開閉式フリーサイズボックス CUSTOM DIMENSIONS BOX	尺度/Scale 1:2.5
承認/Approved	検図/Checked	製図/Created	型番/Product number FCWS□-□-50□□ (D150~499)	
中根	野村	中根	作成日/Date 2019/04/19	2 / 5

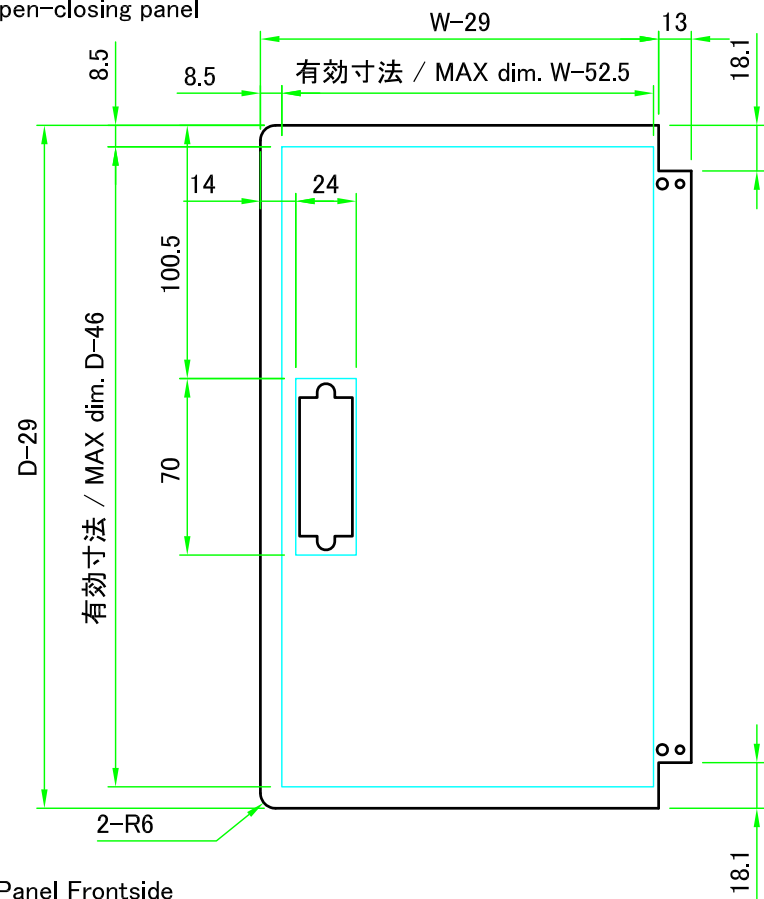


株式会社タカチ電機工業 TAKACHI ELECTRONICS ENCLOSURE CO., LTD.			品名/Title フレーム1, 2 Frame1, 2	尺度/Scale 1:1.5
承認/Approved	検図/Checked	製図/Created	型番/Product number H50.4 - W150~400	
中根	野村	中根	作成日/Date 2019/04/19	3 / 5



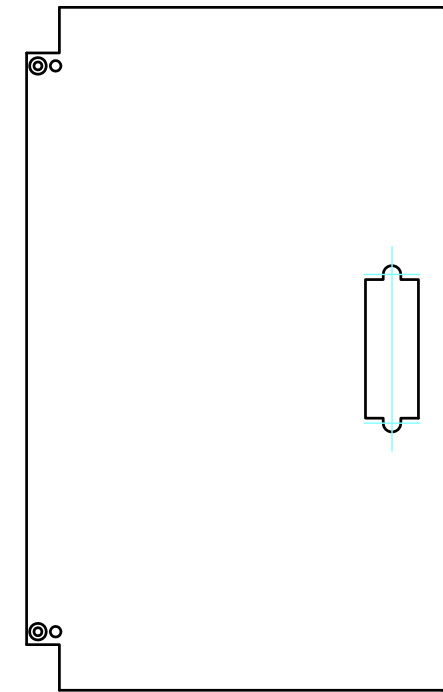
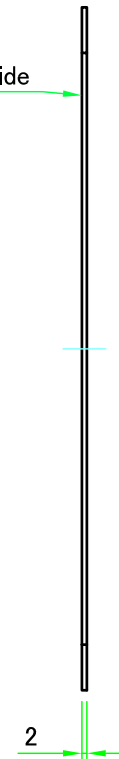
株式会社タカチ電機工業 TAKACHI ELECTRONICS ENCLOSURE CO., LTD.			品名/Title フレーム3, 4 Frame3, 4	尺度/Scale 1:2
承認/Approved	検図/Checked	製図/Created	型番/Product number H50.4 - D150~499	
中根	野村	中根	作成日/Date 2019/04/19	4 / 5

開閉パネル / Open-closing panel



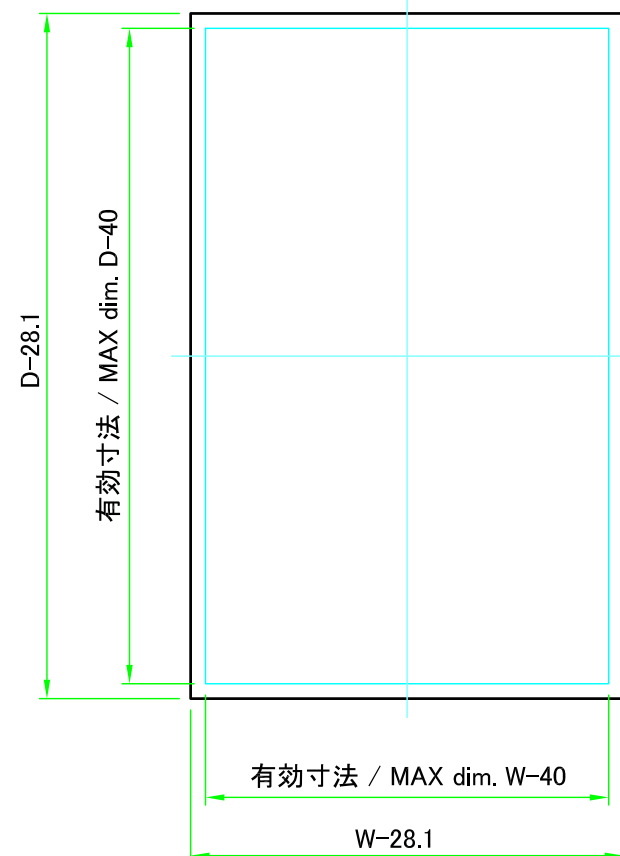
パネル表面 / Panel Frontside

保護シート側
Surface protective film side



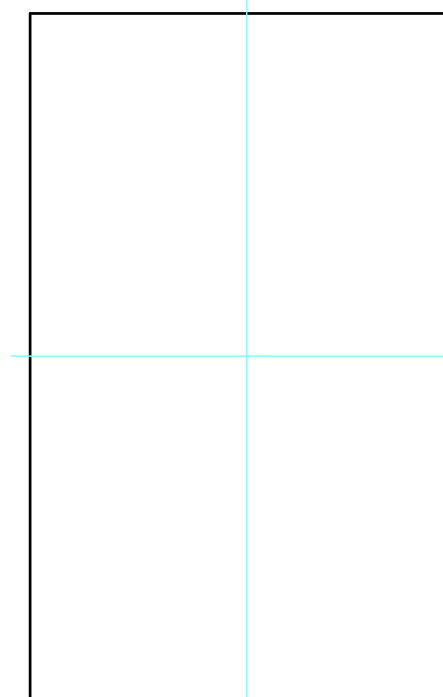
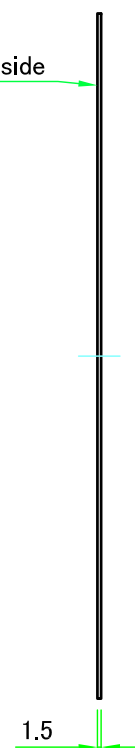
パネル裏面 / Panel Backside

ハメ込みパネル / Slide panel



パネル表面 / Panel Frontside

保護シート側
Surface protective film side



パネル裏面 / Panel Backside

株式会社タカチ電機工業 TAKACHI ELECTRONICS ENCLOSURE CO., LTD.			品名/Title パネル Panel	尺度/Scale 1:3
承認/Approved 中根	検図/Checked 野村	製図/Created 中根	型番/Product number W150~400 - D150~499	
			作成日/Date 2019/04/19	5 / 5